

Attacchi		M.torcente max.
Trattore	Cod: C12	-
Macchina	Cod: B02	1700 Nm

Note:
CERTIFICATO

Attenzione !
Le parti del cardano contrassegnate con il simbolo non sono protette dalla protezione antinfortunistica solidale col cardano.
COMER spa. declina ogni responsabilità in caso di protezioni non adeguate o di errata manutenzione

Criteri Costruttivi	
Serie:	V
Tipo:	40
Codice:	09.435.002.01
Descrizione:	V400910ENC12B02
Codice Cliente:	-
Colore:	Nero

Modifica	
Indice:	-
Data:	-

Applicazione	
-	

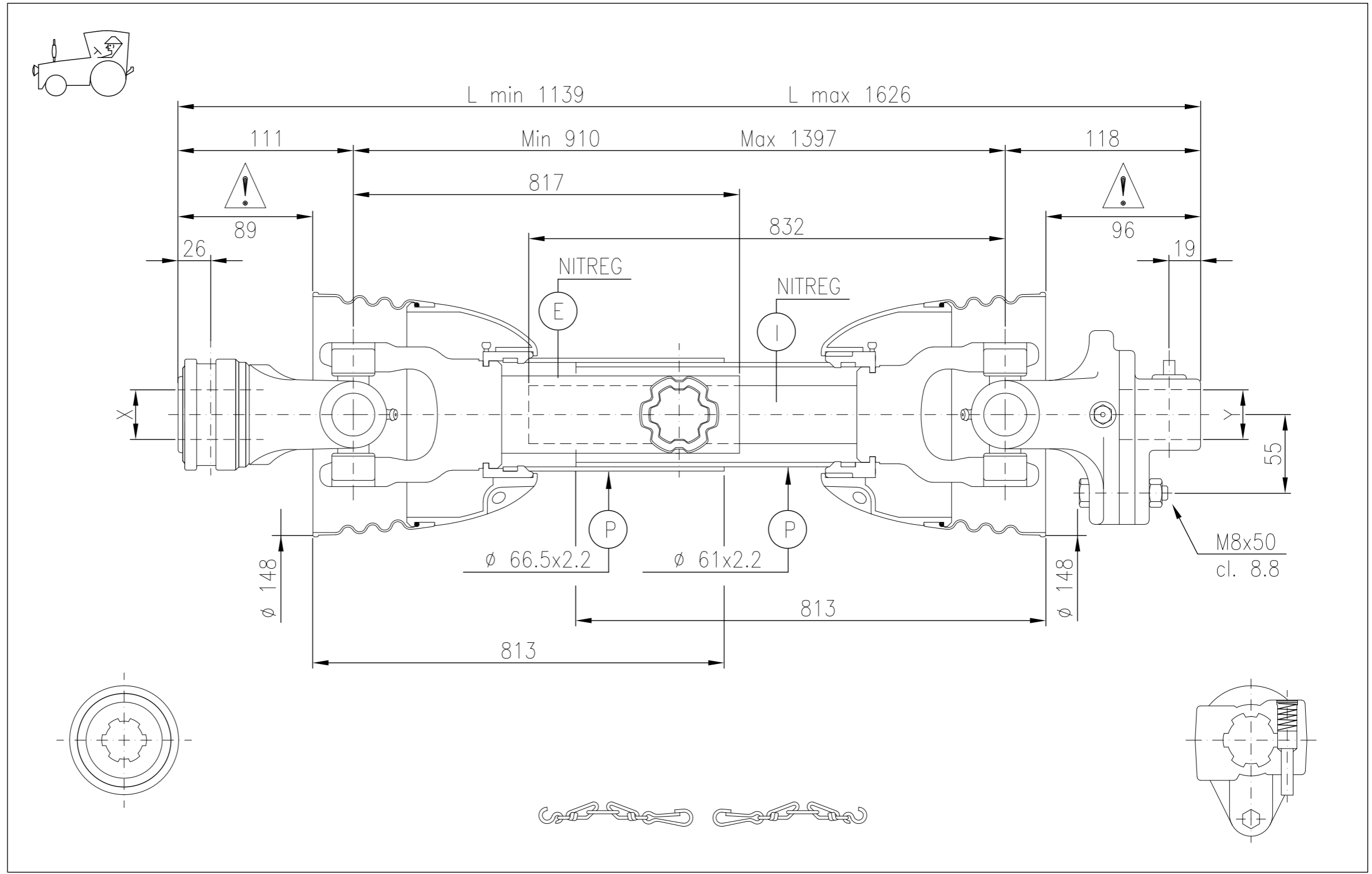
Dati Cardano	
X	1 3/8" Z6 DIN 9611
Y	1 3/8" Z6 DIN 9611
E	765
I	780
P	695

Sovrapposizione		
Tubi acciaio	Protezione	
Max.	740	675
Min.	253	188

Punto ingrassaggio	
1)	-
2)	-

Lunghezza da crociera a crociera

Crociera e tubi	



Dati a 540 r.p.m.			
KW	CV	Nm.	in.lb.
28	38	490	4310

Dati a 1000 r.p.m.			
KW	CV	Nm.	in.lb.
43	58	410	3600

1100 min.⁻¹
r.p.m. max.

Dati per velocità critica	
540 r.p.m.	1000 r.p.m.
Max.	-
L max.	-
Visto:	Firma: A.S.

Cliente:
Rinieri
Data: 31-10-17

Valori e condizioni di lavoro continuo, angolo si snodo 5° durata 1000 ore